



# AV2200 EX

## WHY RAMEX HOSE REELS › PERCHÈ UN AVVOLGITUBO RAMEX

■ SAVE TIME	■ RISPARMIO DI TEMPO
■ SAVE MONEY	■ RISPARMIO DI DENARO
■ INCREASED SAFETY	■ SICUREZZA SUL LAVORO
■ LONG HOSE DURABILITY	■ INCREMENTA LA DURATA DEL TUBO
■ EFFICIENCY IN DAILY WORK	■ EFFICIENZA NEL LAVORO QUOTIDIANO
■ 100% MADE IN ITALY	■ MADE IN ITALY 100%

## WHERE TO USE › DOVE UTILIZZARLO



## CERTIFICATES › CERTIFICATI

According to:  
 Directive 2014/34/EU  
 EN 1127-1:2011  
 EN 13463-1:2009

## PROPER USE › CORRETTO UTILIZZO



1



2



3



4



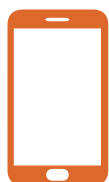
5



6

# RAMEX

video





# AV2200 EX

## TECHNICAL FEATURES › CARATTERISTICHE TECNICHE

### AV2200 EX AISI 304

<b>Admitted diameters</b> Diametri ammessi	1/4" - 3/8" - 1/2"
<b>Hose length in meters</b> Lunghezza tubo	Up to 20 mt 1/2" Fino a 20 mt 1/2"
<b>Working pressure</b> Pressione lavoro	Up to 200 bar / Fino a 200 bar
<b>Working Temperature</b> Temperatura lavoro	90°c
<b>Inlet thread size</b> Connessione Ingresso	1/2" M
<b>Outlet thread size</b> Connessione uscita	1/2" F
<b>Weight</b> Peso	20 kg
<b>Packing size</b> Dimensione imballo	330x540x630 mm
<b>Raw material sides and roll</b> Materiali costruttivi rullo e fiancate	AISI 304
<b>Raw material shaft and swivel joint</b> Materiali costruttivi perno e giunto	AISI 303
<b>Raw material main spring</b> Materiale molla principale	Carbon Steel Acciaio al carbonio
<b>Can be used to transfer</b> Adatto all'utilizzo con	Air Water Chemical Aria Acqua Prodotti Chimici
<b>Included Accessories</b> Accessori inclusi	Hose bumper (1/4", 3/8" o 1/2") and nipple (3/8" o 1/2") Palla finecorsa (1/4", 3/8" o 1/2") e nipplo (3/8" o 1/2")

### AV2200 EX AISI 316

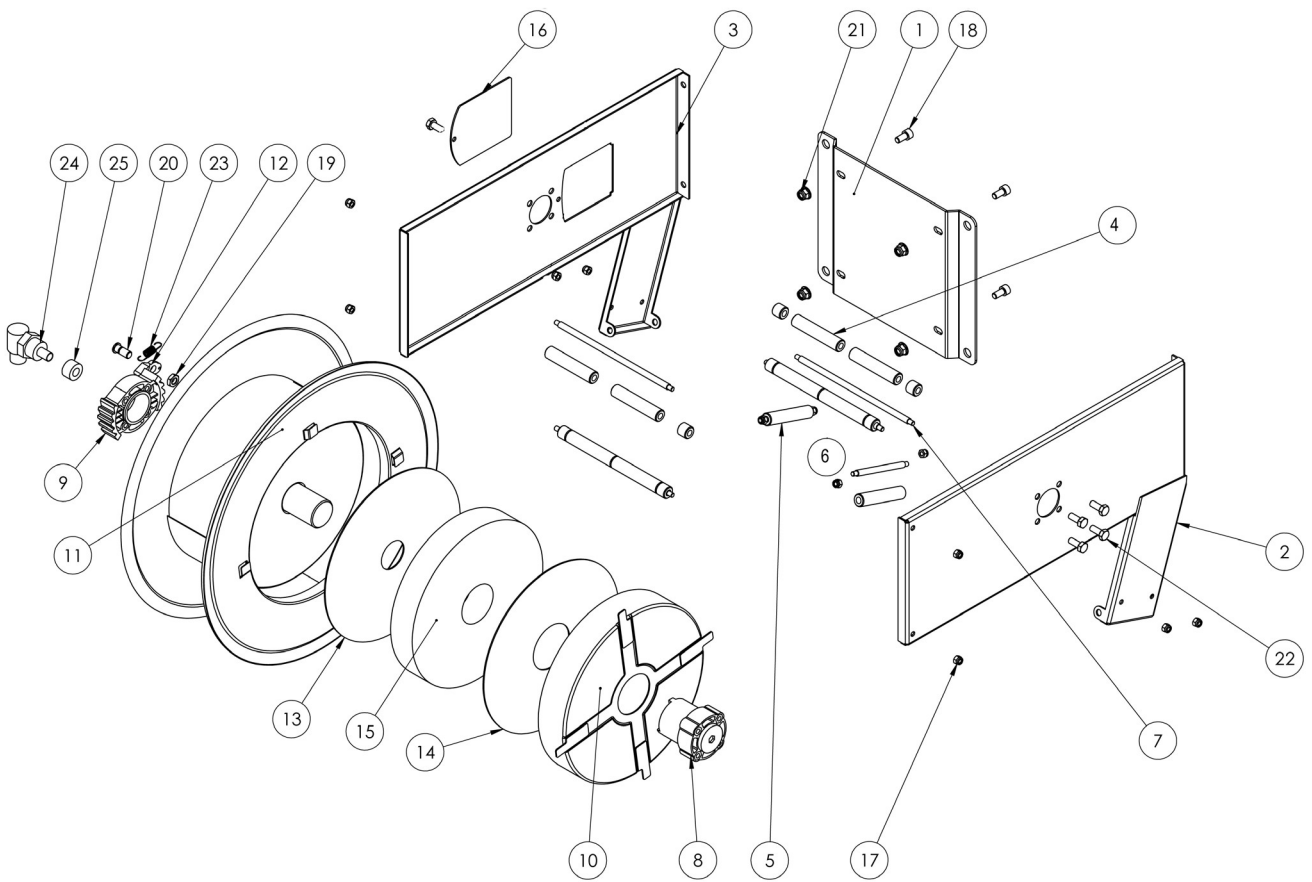
<b>Admitted diameters</b> Diametri ammessi	1/4" - 3/8" - 1/2"
<b>Hose length in meters</b> Lunghezza tubo	Up to 20 mt 1/2" Fino a 20 mt 1/2"
<b>Working pressure</b> Pressione lavoro	Up to 200 bar / Fino a 200 bar
<b>Working Temperature</b> Temperatura lavoro	90°c
<b>Inlet thread size</b> Connessione Ingresso	1/2" M
<b>Outlet thread size</b> Connessione uscita	1/2" F
<b>Weight</b> Peso	20 kg
<b>Packing size</b> Dimensione imballo	330x540x630 mm
<b>Raw material sides and roll</b> Materiali costruttivi rullo e fiancate	AISI 316
<b>Raw material shaft and swivel joint</b> Materiali costruttivi perno e giunto	AISI 316
<b>Raw material main spring</b> Materiale molla principale	Carbon Steel Acciaio al carbonio
<b>Can be used to transfer</b> Adatto all'utilizzo con	Air Water Chemical Aria Acqua Prodotti Chimici
<b>Included Accessories</b> Accessori inclusi	Hose bumper (1/4", 3/8" o 1/2") and nipple (3/8" o 1/2") Palla finecorsa (1/4", 3/8" o 1/2") e nipplo (3/8" o 1/2")

ramex



# AV2200 EX

EXPLODED VIEW > ESPLOSO





# AV2200 EX

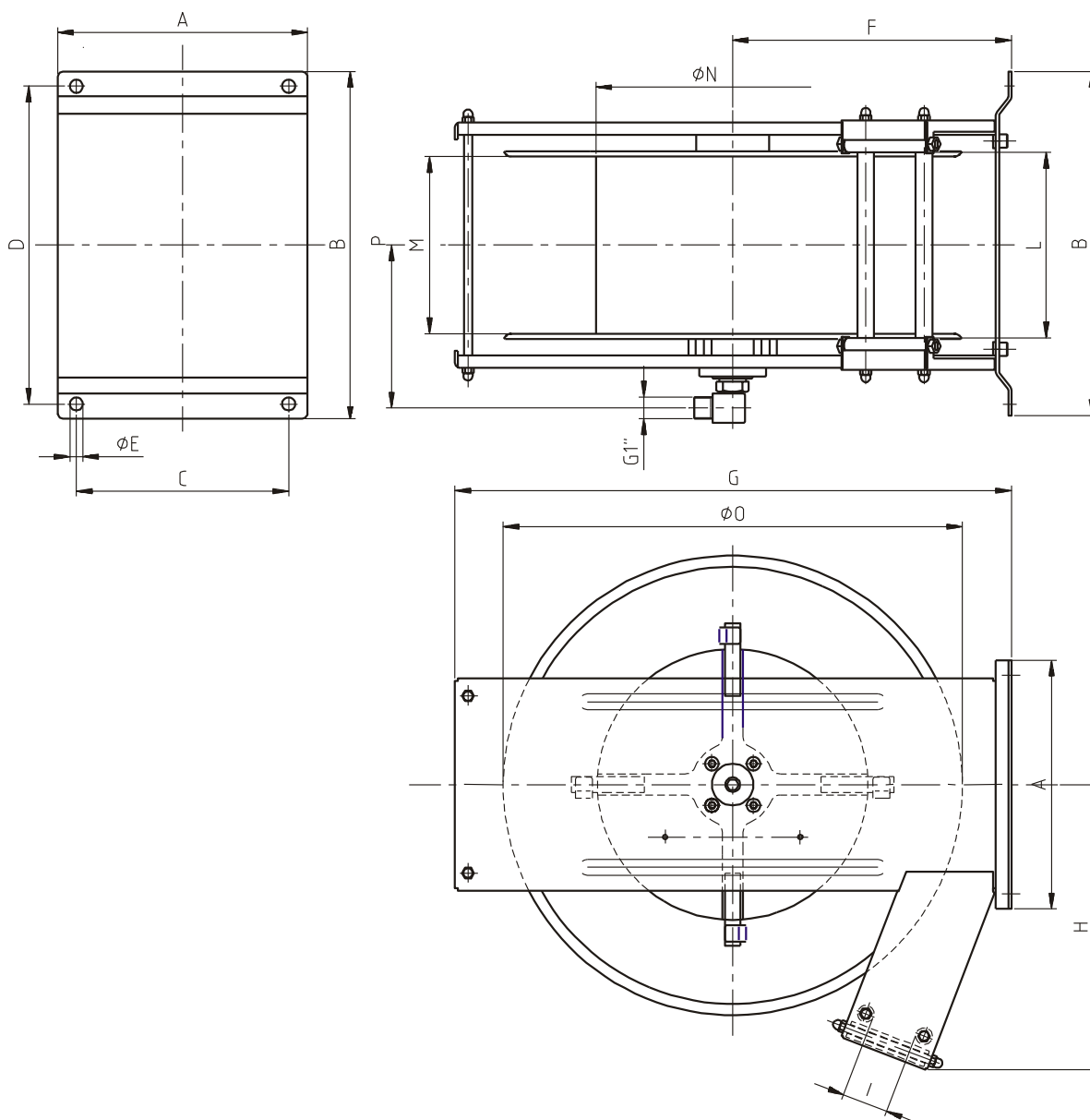
EXPLODED VIEW › ESPLOSO

POS	Description and quantity / Descrizione e quantità	AV 2200 EX		AV 2200 EX 316	
1	Base (1x)				
2	Side without open / Fiancata senza apertura (1x)				
3	Side with open / Fiancata con apertura (1x)				
4	Horizontal roller / Rullino orizzontale (4x)				
5	Vertical roller / Rullino verticale (2x)				
6	Vertical rod / Tirante verticale (2x)				
7	Horizontal rod / Tirante orizzontale (4x)				
8	Plastic hub / Perno in plastica (1x)	KIT 92 EX		KIT 92 EX 316	
10	Spring case / Padellotto portamolla (1x)				
13	Plastic separator / Distanziale in plastica (1x)				
14	Plastic separator / Distanziale in plastica (1x)				
15	Main spring / Molla principale (1x)				
9	Plastic rack / Cremagliera in plastica (1x)	KIT CR 1		KIT CR 1	
11	Reel / Bobina (1x)				
12	Plastic ratchet / Salterello in plastica nudo (1x)	KIT 93	RC 10	KIT 93 316	RC 10
19	Nut for ratchet M10 / Dado per salterello M10 (1x)		RC 20		RC 20 316
20	Ratchet screw / Vite per salterello (1x)		KIT 12		KIT 12 316
23	Ratchet spring / Molla per salterello (1x)				
23	Conductive spring / Molla conduttiva (1x)				
16	Plastic cover + screw / Copertura in plastica + vite (1x)				
18	Nut M6 / Dado M6 (12x)				
21	Nut M10 / Dado M10 (4x)				
22	Screw M8 / Vite M8 (8x)				
24	Swivel joint / Giunto girevole (1x)	4962		4960 1/2"	
25	Bushing seal / Guarnizione boccola (1x)		KIT10 NEW		KIT10 NEW 316



# AV2200 EX

DIMENSIONAL DRAWING > DISEGNO DIMENSIONALE



ART.	A	B	C	D	E	F	G	H	I	L	M	N	O
AV2200 EX	235 mm	295 mm	205 mm	265 mm	13 mm	270 mm	530 mm	290 mm	45 mm	153 mm	140 mm	260 mm	430 mm

1/2"



# AV2200 EX


## INCLUDED ACCESSORIES › ACCESSORI INCLUSI

HOSE REEL AVVOLGITUBO	HOSE BUMPER FERMATUBO	NIPPLE NIPPLO	SWIVEL JOINT GIUNTO GIREVOLE
AV 2200 EX		4908	
AV 2200 EX 316		4908 - 316	
	4944		4962
			4962 - 316

## OPTIONAL ACCESSORIES › ACCESSORI OPTIONAL

HOSE REEL AVVOLGITUBO	HOSE BUMPER FERMATUBO
AV 2200 EX	
AV 2200 EX 316	
	4939
	4942
	4945
	4943

HOSE REEL AVVOLGITUBO	NIPPLE NIPPLO
AV 2200 EX	4906
AV 2200 EX 316	4906 - 316
	4907

 <http://ramex.com.ru> 8 (800) 707-66-48

 [ramex@ramex.com.ru](mailto:ramex@ramex.com.ru) +7 (495) 540-45-68